

BON-VAL Kugelhahn, Standardserie, voller Durchgang, Messing vernickelt



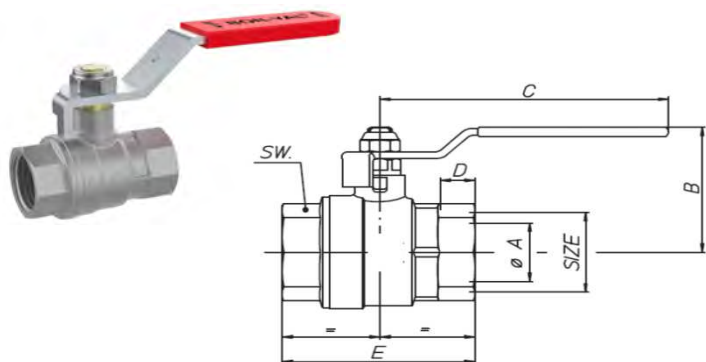
Konstruktions-Merkmale: voller Durchgang, Gehäuse aus Messing vernickelt, Kugel aus Messing hartverchromt, ausblassichere Schaltwelle, Gewinde nach DIN ISO 228/1

Materialangaben: Gehäuse Pressmessing, Kugeldichtungen PTFE, O-Ringe EPDM Shore 70, Hebelgriff Stahl verzinkt/verchromt, Selbstsichernde Griffmutter Stahl verzinkt

Anwendungen: kaltes u. warmes Wasser, Druckluft, Öle, nichtkorrosiven Flüssigkeiten und Kohlenwasserstoffe allgemein

Temperaturgrenzwerten: min -20°C, max 150°C (die Betriebstemperaturen sind von Betriebsdruck abhängig)

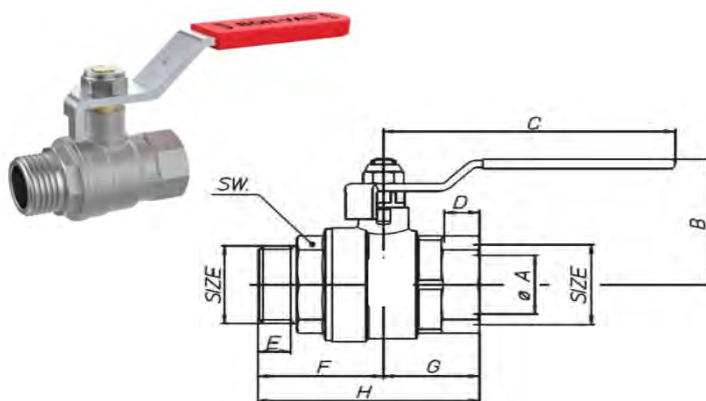
Art-Nr R1041N.. BON-Kugelhahn, IG/IG, Stahl-Hebelgriff



Art-Nr	R1041N02	R1041N03	R1041N04	R1041N05	R1041N06	R1041N07	R1041N08	R1041N09	R1041N10	R1041N11	R1041N12
NW (SIZE)	1/4"	3/8"	1/2"	3/4"	1"	1 1/4"	1 1/2"	2"	2 1/2"	3"	4"
A mm	8	10	15	20	25	32	39,5	50	65	80	100
B mm	35,5	35,5	50	58	62	70	80,5	98	120	147	156
C mm	81,5	81,5	87	103	106	123	137	161	219,5	265	265
D mm	10,5	10,5	11,4	13,8	15	16,8	19,3	22	23	27,5	29
E mm	40	43	48	58	68	81	94	112	136	161	189
SW mm	18	21	25	31	38	47	54	66	85	100	124
PN	64	64	40	40	40	25	25	25	16	16	16
Kv m ³ /h	5,9	9,4	17	41	70	121	200	292	535	850	1360
Gewicht g	97	120	168	279	438	672	988	1597	2920	4740	7000

(von 1/2" bis inkl. 2 1/2" auch mit NPT-Gewinde nach ANSI B1.20.1 erhältlich)

Art-Nr R1042N.. BON-Kugelhahn, AG/IG, Stahl-Hebelgriff



Art-Nr	R1042N02	R1042N03	R1042N04	R1042N05	R1042N06	R1042N07	R1042N08	R1042N09
NW (SIZE)	1/4"	3/8"	1/2"	3/4"	1"	1 1/4"	1 1/2"	2"
A mm	8	10	15	20	25	32	39,5	50
B mm	39,4	41	48,8	58	62	70	81	97
C mm	80	80	90	103	106	123	135	159,5
D mm	8,7	9,7	11	13,8	15	16,8	20	21
E mm	9	9	10	11	14	15	17	18
H mm	47,5	49,5	53	63	74	88	101,5	121
SW mm	18	21	25	31	38	47	54	66
PN	64	64	40	40	40	25	25	25
Kv m ³ /h	5,9	9,4	17	41	70	121	200	292
Gewicht g	105	126,5	184	290	458	752	1029	1693

Die PN-Werte sind bei 25°C Wasser gerechnet. Die Kv-Werte sind bei 15,5°C Wasser gerechnet.

mit Alu-Flügelgriff bis 1"

Art-Nr R1047N.. IG/IG



Art-Nr R1048N.. AG/IG



BON-VAL Ball valves, Standard design, full bore, brass nickel-plated



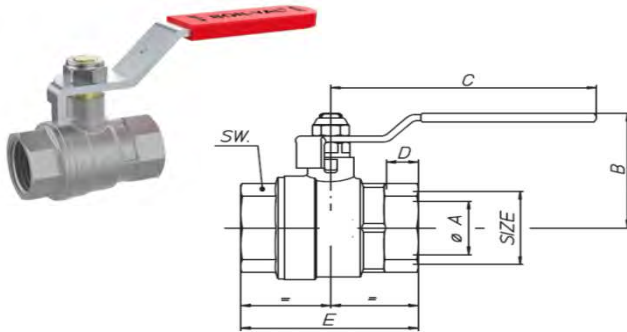
Technical features: full bore, nickel-plated brass valve body, chromed brass ball, blow-out proof spindle, DIN ISO 228/1 threads

Materials: forged brass body, ball and spindle from machined brass bar, pure PTFE ball seats, EPDM-Orings, zinc/chrome-plated steel lever and self-locking nut

Applications: hot and cold water, compressed air, oil, hydrocarbons, non-aggressive fluids in general.

Temperature limits: -20 °C, 150 °C (operating temperatures depending on operating pressure)

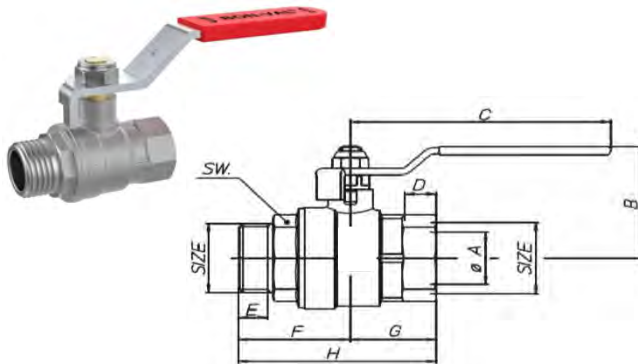
Code R1041N.. BON ball valve, F/F, steel lever



code	R1041N02	R1041N03	R1041N04	R1041N05	R1041N06	R1041N07	R1041N08	R1041N09	R1041N10	R1041N11	R1041N12
SIZE	1/4"	3/8"	1/2"	3/4"	1"	1 1/4"	1 1/2"	2"	2 1/2"	3"	4"
A mm	8	10	15	20	25	32	39,5	50	65	80	100
B mm	35,5	35,5	50	58	62	70	80,5	98	120	147	156
C mm	81,5	81,5	87	103	106	123	137	161	219,5	265	265
D mm	10,5	10,5	11,4	13,8	15	16,8	19,3	22	23	27,5	29
E mm	40	43	48	58	68	81	94	112	136	161	189
SW mm	18	21	25	31	38	47	54	66	85	100	124
PN	64	64	40	40	40	25	25	25	16	16	16
Kv m ³ /h	5,9	9,4	17	41	70	121	200	292	535	850	1360
Weight g	97	120	168	279	438	672	988	1597	2920	4740	7000

(from 1/2" to 2 1/2" also with NPT-thread acc. to ANSI B1.20.1 available)

Code R1042N.. BON ball valve, M/F, steel lever



code	R1042N02	R1042N03	R1042N04	R1042N05	R1042N06	R1042N07	R1042N08	R1042N09
SIZE	1/4"	3/8"	1/2"	3/4"	1"	1 1/4"	1 1/2"	2"
A mm	8	10	15	20	25	32	39,5	50
B mm	39,4	41	48,8	58	62	70	81	97
C mm	80	80	90	103	106	123	135	159,5
D mm	8,7	9,7	11	13,8	15	16,8	20	21
E mm	9	9	10	11	14	15	17	18
H mm	47,5	49,5	53	63	74	88	101,5	121
SW mm	18	21	25	31	38	47	54	66
PN	64	64	40	40	40	25	25	25
Kv m ³ /h	5,9	9,4	17	41	70	121	200	292
Weight g	105	126,5	184	290	458	752	1029	1693

PN assigned @ 25°C Water. Kv assigned @ 15,5°C Water.

with T-handle up to 1"

Art-Nr R1047N.. F/F



Art-Nr R1048N.. M/F

